

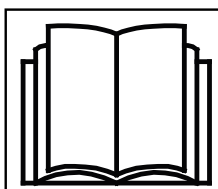
AVANT®

Työlaitteen käyttöohje



Takanostolaite

Tuotenumero	
700-sarjaan	A427547
800-sarjaan	A438490



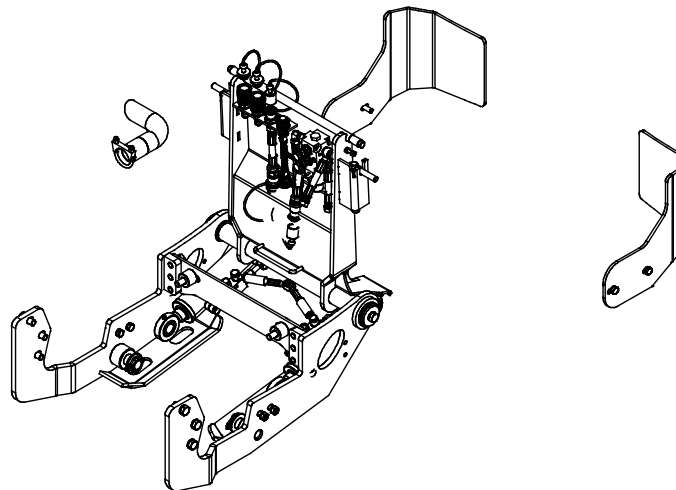
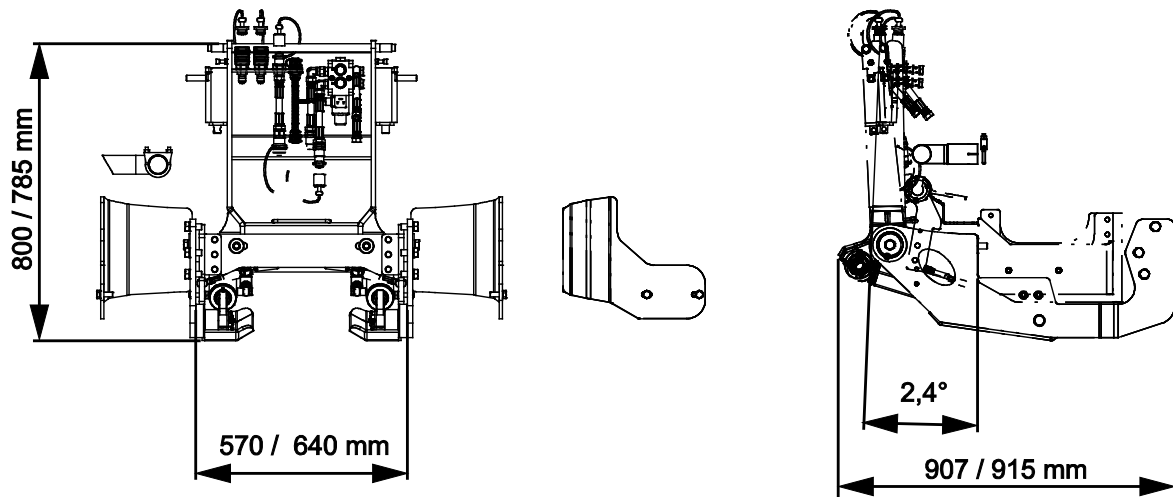
Lue käyttöohjeet huolellisesti ennen laitteen käyttöä ja noudata kaikkia annettuja ohjeita.

Säilytä käyttöohje myöhempää tarvetta varten.

Valmistaja:

AVANT®
AVANT TECNO OY
e-mail: sales@avanttecno.com

Ylötie I
33470 YLÖJÄRVI
FINLAND
Tel. +358 3 347 8800
Fax +358 3 348 5511



SISÄLLYS

1. ALKUSANAT	4
Varoitussymbolit tässä käyttöohjeessa	5
2. KÄYTTÖTARKOITUS	6
3. TAKANOSTOLAITTEEN KÄYTTÖÄ KOSKEVIA TURVALLISUUSOHJEITA	7
3.1 Henkilökohtaiset turvavarusteet	8
3.2 Pysäyttäminen turvalliseen tilaan	8
4. TEKNISET TIEDOT	9
4.1 Turvallisuusmerkinnät ja laitteen pääkomponentit	9
5. TYÖLAITTEEN KIINNITTÄMINEN	11
5.1 Hydrauliletkujen kiinnittäminen ja irrottaminen	14
5.2 Sähkökytkentä	15
5.3 Työlaitteen kiinnittäminen takanostolaitteeseen	16
6. TAKANOSTOLAITTEEN KÄYTTÖ	17
6.1 Tarkistukset ennen käyttöä	17
6.2 Käyttäjän pätevyysvaatimukset	18
6.3 Käyttö	18
6.4 Takapainon kiinnitysraudan asentaminen	19
6.5 Varastointi	19
7. KUNNOSSAPITO JA HUOLTO	20
7.1 Hydraulikomponenttien tarkastaminen	20
7.2 Työlaitteen puhdistaminen	21
7.3 Voitelu	21
7.4 Metallirakenteiden tarkastaminen	21
7.5 Käytöstä poistaminen	21
8. TAKUUEHDOT	22

I. Alkusanat

Avant Tecno Oy haluaa kiittää teitä siitä, että olette hankkineet AVANT-työlaitteen. Se on suunniteltu ja valmistettu pitkällisen tuotekehityksen ja kokemuksen perusteella. Tähän käyttöohjeeseen perehtymällä ja sitä noudattamalla varmistatte turvallisuutenne sekä työlaitteenne varman toiminnan ja pitkän käyttöiän. Lue ohjeet huolellisesti läpi ennen laitteen käyttöönottoa tai huoltotöitä.

Tämän käyttöohjeen tarkoitus on auttaa:

- käyttämään laitetta turvallisesti ja tehokkaasti
- huomioimaan ja ehkäisemään mahdolliset vaaraa aiheuttavat tilanteet
- pitämään laite kunnossa ja pitkäikäisenä

Ohjeiden avulla työlaitteen ja kuormaajan käyttäminen onnistuu turvallisesti kokemattomaltakin käyttäjältä. Ohjeet sisältävät tärkeitä ohjeita myös kokeneelle AVANT-kuljettajalle. Pidä huoli, että vain opastuksen saaneet henkilöt käyttävät kuormaajaa, ja että myös he ovat tutustuneet sekä kuormaajan että työlaitteen ohjekirjaan ja tapauskohtaisiin turvaohjeisiin ennen laitteen käyttämistä. Laitteen käyttäminen muuhun tarkoitukseen tai muulla tavalla kuin tässä käyttöohjeessa kuvattu on kielletty. Pidä käyttöohje saatavilla koko laitteen eliniän ajan. Muista myös luovuttaa tämä ohjekirja uudelle omistajalle luopuessasi laitteesta. Mikäli ohje katoaa, muista, että voit pyytää uuden jälleenmyyjältäsi tai valmistajalta.

Tässä käyttöohjekirjassa esitettyjen turvallisuusohjeiden lisäksi on huomioitava myös työsuojeluun liittyvät asetukset, paikalliset lait tai säännöt, ja muut asetukset laitteen käytöstä. Erityisesti laitteen tieliikennekäyttöä koskevat lait ja asetukset on huomioitava. Ota yhteyttä Avant-jälleenmyyjääsi saadaksesi lisätietoja paikallisista säännöksistä ennen kuin käytät kuormaajaa yleisellä tiellä.

Mikäli teillä on laitteen käyttöön tai huoltoon liittyviä lisäkysymyksiä, tai tarvitsette varaosia tai huoltoa, ottakaa yhteyttä omaan AVANT -jälleenmyyjäänne.

Tämä ohje on alkuperäinen suomenkielinen ohje. Jatkuvan tuotekehityksen johdosta jotkin tässä käyttöohjeessa esitetyt yksityiskohdat saattavat poiketa omistamistanne laitteista. Tässä käyttöohjeessa olevissa kuvissa voi esiintyä lisävarusteita tai ominaisuuksia, joita ei kuitenkaan ole jatkuvasti saatavilla. Pidätämme oikeuden muuttaa ohjekirjan sisältöä ilman velvollisuutta ilmoittaa muutoksista. Copyright © 2022 Avant Tecno Oy. Kaikki oikeudet pidätetään.

Varoitussymbolit tässä käyttöohjeessa

Tässä käyttöohjeessa käytetään seuraavia varoitussymboleita. Ne viittaavat sellaisiin tekijöihin, joiden huomioiminen vähentää henkilö- tai omaisuusvahinkojen vaaraa:



VAROITUS HUOMIOSYMBOLI

Tämä symboli tarkoittaa: **"Varoitus, ole varovainen! Kyseessä on oma turvallisuutesi!"**

Lue huolella kolmiomerkin ohessa oleva varoitusviesti, se varoittaa välittömästä vaarasta, joka voi aiheuttaa vakavia henkilövahinkoja.

Itse varoitussymboli esitettynä pelkästään ja sen ohessa oleva varoitusviesti viittaavat tärkeisiin turvaohjeisiin tässä käyttöohjekirjassa. Sitä käytetään huomion kiinnittämiseksi ohjeisiin, jotka vaikuttavat omaan sekä muiden henkilöiden turvallisuuteen. Tämän symbolin nähdessäsi ole valppaana, turvallisuutesi on kyseessä, lue symbolin yhteydessä oleva varoitusviesti huolellisesti ja tiedota myös muita käyttäjiä.

VAARA

Tämä merkkisana viittaa vaaralliseen tapahtumaan, joka johtaa kuolemaan tai vakaviin vammoihin, jos vaaratilannetta ei vältetä.

VAROITUS

Tämä merkkisana viittaa vaaratilanteisiin, joiden seurauksena voi olla vakavia vammoja tai kuolema, jos vaaratilannetta ei vältetä.

HUOMIOI

Tätä merkkisanaa käytetään ilmaisemaan tilanteita, joiden seurauksena voi olla vähäisiä vammoja, jos vaaratilannetta ei vältetä.

HUOMAUTUS

Tämä huomiosymboli viittaa laitteen oikeaa käyttöä ja kunnossapitoa koskeviin tärkeisiin kohtiin.

Symbolin lähetyvillä olevan ohjeen laiminlyönti voi johtaa laitteen rikkoutumiseen tai omaisuusvahinkoihin.

3. Takanostolaitteen käyttöä koskevia turvallisuusohjeita

Muistathan, että turvallisuus muodostuu usean tekijän summana. Kuormaajan ja työlaitteen yhdistelmä on hyvin voimakas ja voi väärin tai huolimattomasti käytettynä tai huollettuna aiheuttaa vakavia henkilö- tai omaisuusvahinkoja. Sen vuoksi perehdy huolellisesti sekä kuormaajan että työlaitteen käyttöohjekirjoihin ja turvallisiin työskentelytapoihin ennen käyttöönottoa. Älä käytä työlaitetta, ellet ole täysin perehtynyt sen käyttöön ja käyttöön liittyviin vaaroihin.



VAARA

Väärinkäyttö, huolimaton käyttö, tai huonokuntoisen laitteen käyttö aiheuttaa vakavan loukkaantumisen vaaran. Tutustu kuormaajan ohjainlaitteisiin ja työlaitteen kytkentään sekä oikeaan käyttötapaan turvallisella alueella. Perehdy erityisesti sekä työlaitteen että koneen turvalliseen pysäyttämiseen ja vaarattomaksi tekemiseen. Lue kaikki turvallisuusohjeet huolellisesti.

Lue kaikki turvallisuusohjeet huolellisesti ennen laitteen käsittelyä



VAROITUS

- Kun kiinnität työlaitetta takanostolaitteeseen **varmista, että pikakiinnityslevyn lukitustapit ovat varmasti ala-asennossaan ja lukinneet työlaitteen takanostolaitteeseen.** Älä koskaan nosta tai siirrä lukitsematonta työlaitetta.
- Takanostolaite on tarkoitettu yhden henkilön käytettäväksi. Älä päästä muita laitteen vaara-alueelle sen ollessa käytössä.
- **Kuormaajan taaksepäin kaatumisen ja hallinnan menettämisen vaara - Kun takanostolaitteessa on kuormaa, pidä aina jokin työlaite kiinnitettynä kuormaajan puomiin.** Raskas kuorma kuormaajan takana, kuten hiekoitin, voi aiheuttaa kuormaajan etupyörien nousemisen irti maasta. Tämä voi aiheuttaa kuormaajan hallinnan menetyksen ja kuormaaja voi kaatua taaksepäin.
- **Törmäyksen, hallinnan menettämisen ja kaatumisen vaarat - Nosta takanostolaite yläasentoonsa ennen kuormaajalla ajamista.** Takanostolaitteen kääntö on tarkoitettu vain työlaitteen kiinnittämistä ja työlaitteen täyttämistä varten.
- Älä koskaan käytä kuormaajaa tai työlaitteita henkilöiden nostamiseen, kuljettamiseen tai minkäänlaisena työskentelyalustana edes tilapäisesti.
- Varmistu, että käytät vain hyväkuntoista laitetta. Tarkista takanostolaite huolellisesti säännöllisin väliajoin. Älä tee takanostolaitteeseen muutoksia, jotka voivat vaikuttaa sen turvallisuuteen. Laitteeseen ei saa porata reikiä, eikä siihen hitsata tai muulla tavoin kiinnittää esimerkiksi koukkuja tai muita varusteita.
- Varmista, että irrotettu laite on tuettu tukevasti eikä pääse vahingossa liikkumaan tai kaatumaan.
- Käytä työlaitetta vain sen käyttötarkoituksen mukaisesti. Muu käyttö voi aiheuttaa tarpeettomia turvallisuusriskejä, ja työlaite voi vaurioitua.
- Ota käyttöympäristö ja siellä mahdollisesti muut työskentelevät henkilöt ja liikkuvat koneet huomioon. Huomioi työskennellessäsi maaston muodot ja muut ympäristön vaarat, kuten kuljettajan paikalle ulottuvat oksat ja puut, irtonaiset kivet ja liukkaat pinnat.
- Sammuta ensin kuormaaja ja aseta työlaite tukevasti maahan turvallisen pysäytyksen mukaisesti ennen mitään puhdistus-, säätö- tai huoltotöitä.
- Varmistu, että kuormaaja on varustettu tarvittavilla turvavarusteilla, ja että ne ovat kunnossa. Turvavyötä tulee käyttää. Mikäli työskentelyalueeseen liittyy erityisiä vaaratekijöitä, suojaudu asianmukaisilla turvavarusteilla.



- Lue lisäksi kuormaajan käyttöohjeesta, kuinka kuormaajaa käytetään oikein.



Vakavan henkilökohtaisen vammautumisen riski - Asiaton tai huolimaton työlaitteen käyttö saattaa aiheuttaa vaaratilanteita. Käytä laitetta vain sen käyttötarkoituksen mukaisesti. Tutustu kuormaajan hallintalaitteisiin turvallisella alueella. Kiinnitä erityistä huomiota työlaitteen ja kuormaajan turvalliseen pysäyttämiseen.

3.1 Henkilökohtaiset turvavarusteet

Työlaiteesta riippuen henkilökohtaisten suojavarusteiden käyttö voi olla tarpeen. Lue aina myös takanostolaitteeseen kytkettävän työlaitteen käyttöohjeet.

Muista käyttää sopivia ja tarkoituksenmukaisia henkilökohtaisia turvavarusteita asennuksen aikana:



- Käytä suojaavia käsineitä.



- Käytä turvakenkiä aina kuormaajan kanssa työskennellessä.

3.2 Pysäyttäminen turvalliseen tilaan

Turvallinen työlaitteen asento, ennen kuin laite jätetään valvomattomaksi



Aseta työlaite aina turvalliseen asentoon ennen sen lähelle menemistä. Turvasennoissa työlaitteen ennalta-arvaamaton liikkuminen on estetty. Nosto takanostolaite yläasentoon aina, ennen kuin kuormaaja tai työlaite jätetään valvomattomaksi.

4. Tekniset tiedot

Taulukko 2 - Takanostolaite - Tekniset tiedot

Tuotenumero	A427547	A438490
Leveys:	570 mm	640 mm
Korkeus:	800 mm	785 mm
Muut mitat:	Katso yleiskuvat	
Suurin kallistus:	95°	
Suosittelun hydrauliohjain virtaus:	10-20 l/min, 22,5 MPa (225 bar)	
Suurin sallittu hydraulienegian syöttö:	30 l/min, 22,5 MPa (225 bar)	
Suurin sallittu kuorma:	1000 kg	
Massa:	123 kg	128 kg
Yhteensopivat Avant-kuormaajat:	Katso taulukko 1, Käyttötarkoitukset	

4.1 Turvallisuusmerkinnät ja laitteen pääkomponentit

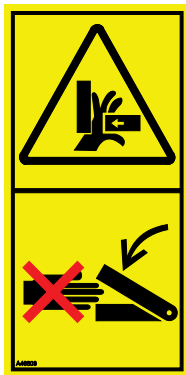
Alla on esitetty tarrat ja merkinnät, joiden tulee olla nähtävillä. Niiden tulee olla näkyvillä ja luettavissa. Kiinnitä uudet tarrat epäselvien tai puuttuvien tilalle. Uusia tarroja saat jälleenmyyjäsi tai kannessa mainittujen yhteystietojen kautta.



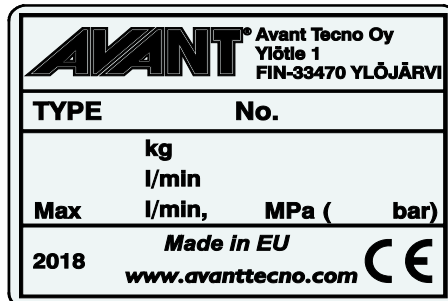
Varmista, että kaikki varoitustarrat ovat luettavissa. Varoitustarrat sisältävät turvallisuuden kannalta tärkeää tietoa ja ne auttavat tunnistamaan ja muistamaan laitteeseen liittyviä vaaroja. Kiinnitä uudet varoitustarrat vaurioituneiden tai puuttuvien tilalle.



A46771



A46803

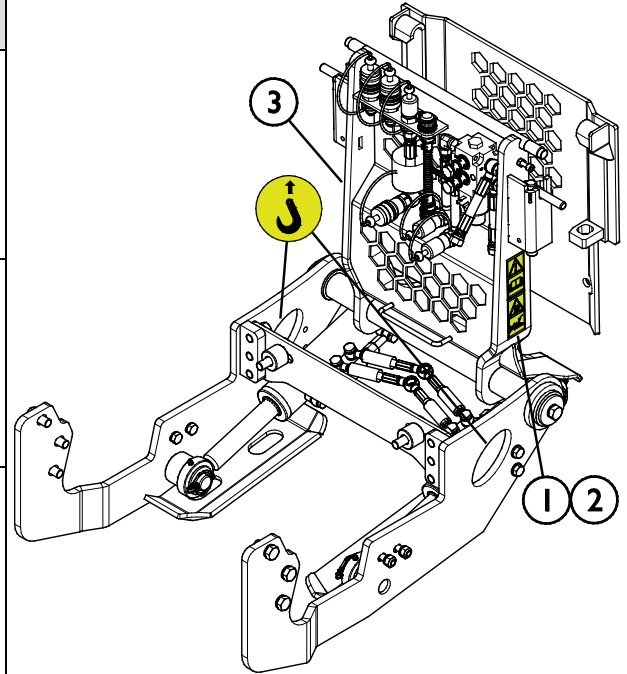


Työlaitteen tunnistuskilpi A451610 / A451612

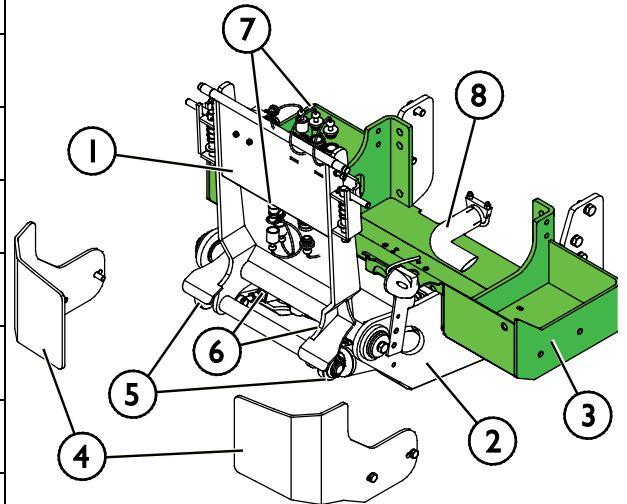
Varoitustarran kiinnittäminen kuluneen tilalle: Puhdista pinta huolellisesti kaiken siinä olevan rasvan poistamiseksi. Anna kuivua hyvin. Vedä tarran taustapaperi pois ja painele tarra paikalleen. Huolehdi, että tarran liimapintaan ei kosketa.

Taulukko 3 - Tarrojen varoitusviestit ja sijainnit

	Tarra	Varoitusviesti
1	A46771	Väärinkäytön vaara - Lue käyttöohjeet ennen käyttöä.
2	A46803	Puristumisvaara, liikkuvia osia. Pysy etäällä liikkuvista osista.
3	A451610 / A451612	Työlaitteen tunnistuskilpi


Taulukko 4 - Takanostolaite - Pääkomponentit

1	Työlaitteen kiinnityslevy työlaitteen kiinnittämiseksi takanostolaitteeseen
2	Apurunko
3	Kuormaaajan runko
4	Puskurit
5	Kääntösylinterit
6	Lukkoventtiilit takanostolaitteen pitämiseksi asetetussa asennossa
7	Hydrauliikan liittimet
8	Pakoputken ulostulon jatke



5. Työlaitteen kiinnittäminen

Takanostolaitteen asentaminen kuormaajan taakse on helppoa ja nopeaa, mutta se täytyy tehdä huolellisesti. Takanostolaitte asennetaan kuormaajan takarungossa oleviin valmiisiin kiinnitysreikiin. Kuormaajan vakiotakapaino tulee irrottaa ennen takanostolaitteen asennusta.



VAROITUS

Putoavan esineen vaara - Käytä työssä asianmukaisia työkaluja ja välineitä, ja noudata asennusohjeita. Jos Takanostolaitetta ei ole kiinnitetty kunnolla, saattaa se irrota kuormaajasta ja aiheuttaa vaaratilanteita. Kuormaajaa ei saa käyttää, jos takanostolaitetta ei ole kiinnitetty ohjeiden mukaisesti.

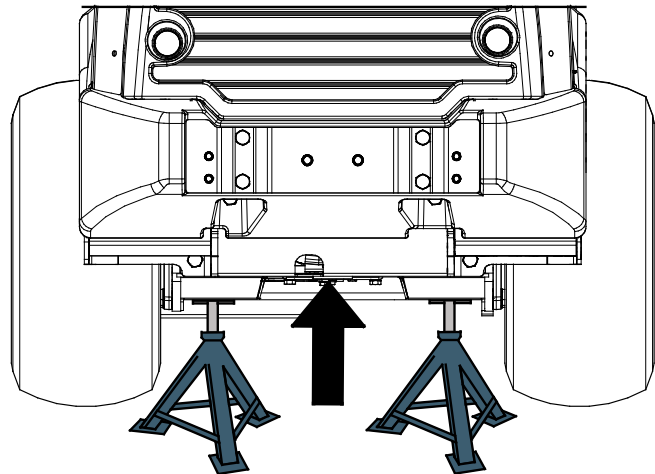


VAROITUS

Kuormaajan alle puristumisen vaara - Käytä aina asianmukaisia nostopukkeja. Älä koskaan jätä kuormaajaa nostetuksi pelkän tunkin varaan. Aseta nostopukit varoen niin, että ne pysyvät tukevasti pystyssä, ja että ne eivät kaadu tai uppoa pehmeään maahan.

Vaihe 1

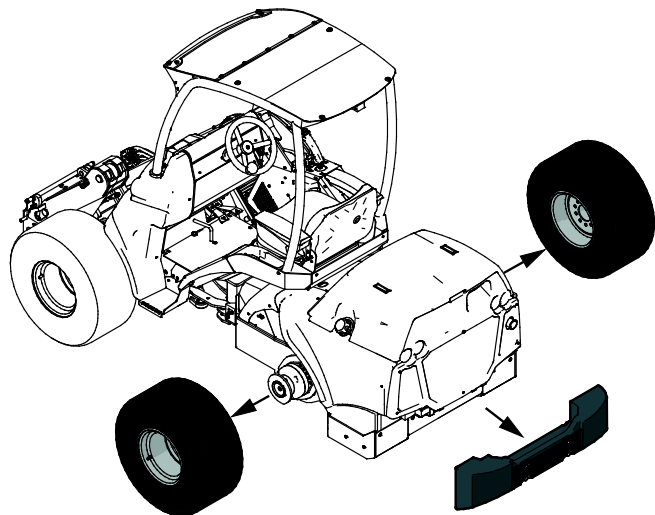
Nosta kuormaajan perä ylös esimerkiksi hydraulisen tunkin avulla. Tue kuormaaja tunkkilineillä viereisen kuvan mukaisesti.



Vaihe 2

Irrota vakiotakapaino, takarenkaat ja lokasuojat.

Tarkista renkaiden tyyppi ennen niiden irrottamista. Kun kuormaajassa on puhkeamattomat renkaat, ne voidaan täyttää erityisellä raskaalla vaahdolla, joka luo lisävastapainoa.



HUOMIOI

Puhkeamattomat renkaat ovat raskaita - Käsittele puhkeamattomia renkaita varovasti. Renkaiden täyttö tulee jättää ammattimaiseen rengashuoltoon.



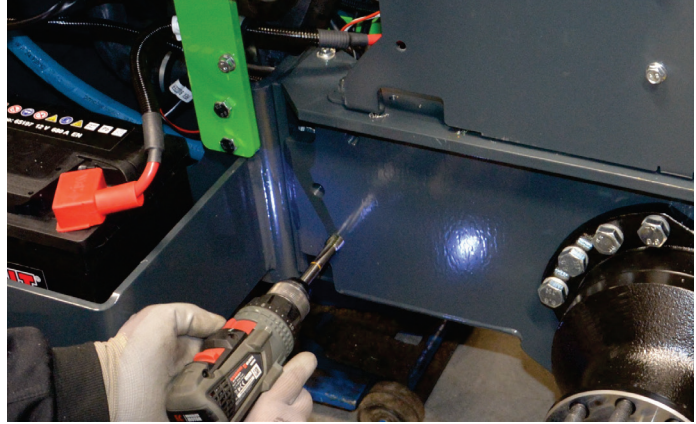
VAROITUS

Painavan esineen alle puristumisen vaara - Takapaino on raskas. Takapaino painaa n. 180 kg. Käytä asianmukaista nostolaitetta ja nostoapuvälineitä takapainon irrottamiseksi. Löysää vastapainoa pitävät pultit vasta, kun takapainon putoaminen on estetty. Käytä aina turvakenkiä.

Vaihe 3

Tarkista, että rei'issä on puhtaat kierteet. Käytä tarvittaessa kierretappia kiinnityspisteiden kierteiden avaamiseksi ennen pulttien asennusta.

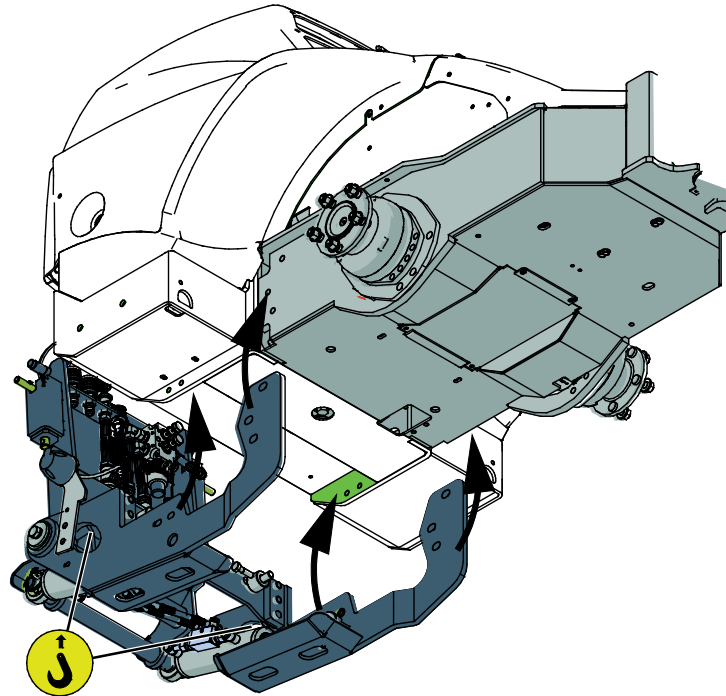
Kaikki kierteet ovat M12 tai M16 standardikierteitä.



Vaihe 4

Asenna takanostolaitteen rungon keskiosa kuormaajan takarungon pohjan sisäpuolelle, ja nostolaitteen rungon päädyt kuormaajan rungon ulkopuolelle, kuten oheisessa kuvassa on esitetty.

Käytä kierretankoa asettaaksesi rungon sopivaan leveyteen asennuksen helpottamiseksi, jos tarpeen. Katso alla oleva kuva:



VAROITUS

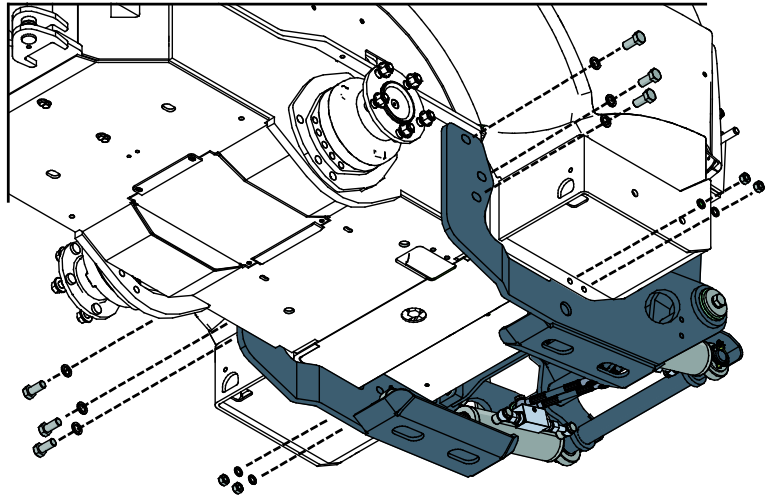
Takanostolaitteen kaatumisvaara - Käytä nostamiseen nostotarvikkeita. Takanostolaite painaa noin 130 kg. Käytä oikeantyyppisiä nostolaitteita ja nostotarvikkeita helpottaaksesi takanostimen asennusta. Käytä aina turvakenkiä.

Vaihe 5

1. Levitä kaikkien pulttien kierteisiin hiukan kierrelukitusainetta.
2. Asettele pultit ja niiden aluslevyt kevyesti kierteilleen

Tarkista pulttien, muttereiden ja aluslevyjen tyyppi ja määrä Avant Varaosakirjasta.

Käytä kiristysmomenttia 80 Nm (kuiva) M12-pulteille ja 190 Nm (kuiva) M16-pulteille.

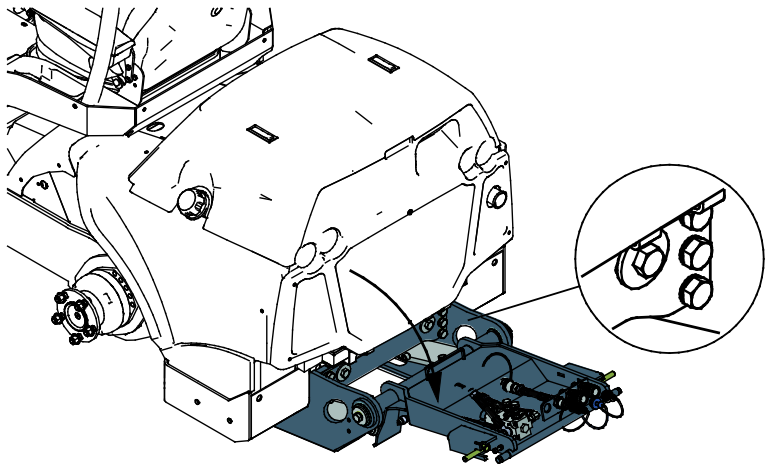


Vaihe 6

Kytke hydrauliiikan liittimet kuormaajan takahydrauliikan liittimiin ja kallista takanostolaitetta taakse kuormaajan työhydrauliikalla, jotta kiinnityspultit voi kiristää.

Kiristä kaikki pultit tasaisesti. Tee kiristäminen ristiin, jotta takanostolaite asettuu paikalleen kunnolla.

Käytä kiristysmomenttia 80 Nm (kuiva) M12-pulteille ja 190 Nm (kuiva) M16-pulteille.

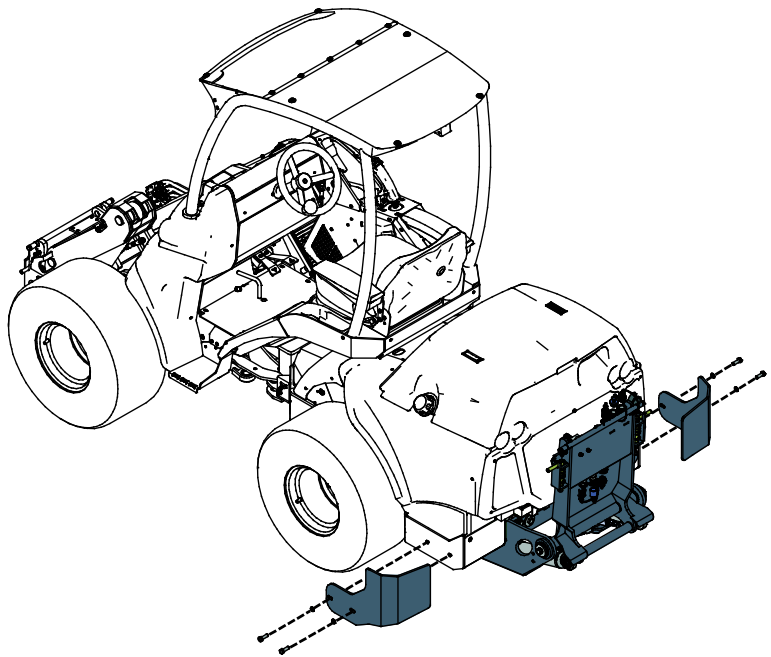


Vaihe 7

Asenna puskurit (2 kpl) takanostolaitteeseen.

Asenna lokasuojat ja kuormaajan renkaat paikalleen. Tarkista kiristysmomentti kuormaajan käyttöohjeesta.

Leikkaa lokasuojan kulmasta pala ennen sen asennusta, jotta lokasuoja mahtuu paikalleen. Hio tarvittaessa käsitellyn lokasuojan reuna.

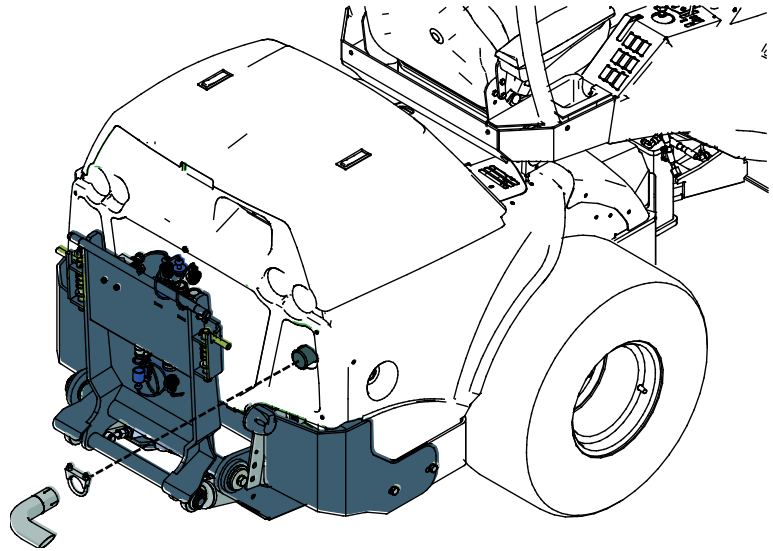


Vaihe 8

Lopuksi asenna pakoputken ulostulon jatke paikalleen.

HUOMAUTUS:

Stage V -tason 700- ja 800-sarjan kuormaajissa pakoputken jatketta ei tarvita.



5.1 Hydrauliletkujen kiinnittäminen ja irrottaminen



VAROITUS

Työlaitteen liikkumisen sekä hydraulijärjestelmän purkautumisen vaara - Älä koskaan kytke tai irrota pikaliittimiä tai käsittele muita hydraulikomponentteja työhydrauliikan käyttöviivun ollessa lukittuna päälle tai järjestelmän ollessa paineellinen. Hydrauliletkujen kytkeminen tai irrottaminen järjestelmän ollessa paineenalaisena voi johtaa työlaitteen tahattomiin liikkeisiin tai korkeapaineiseen nestepurkaukseen, jonka seurauksena voi aiheutua palovammoja tai muita vakavia vammoja. Noudata turvallista pysäytystä ennen pikaliittimien irtikytkentää.

HUOMAUTUS

Pidä liittimet mahdollisimman puhtaina, käytä sekä työlaitteessa että kuormaajassa olevia liittimien suoja. Lika, jää ym. saattavat vaikeuttaa liittimien käyttöä huomattavasti. Älä jätä letkuja maata vasten; laita sarjapikaliitin työlaitteessa olevaan telineeseen.

Tavanomaisten pikaliittimien käyttäminen

(vaihtoehtoinen kytkentätapa joihinkin kuormaajamalleihin):

Ennen kuin liität pikaliittimiä toisiinsa tai irrotat niitä, on hydraulijärjestelmän paine vapautettava. Pikaliittimet eivät kytkeydy helposti, mikäli hydraulijärjestelmässä on painetta.



Liittimet kiinnitetään ja irrotetaan toisistaan naarasliittimen päässä olevaa kaulusta siirtämällä. Pikaliittimet tulisi kytkeä niin, että värillisellä suojakorkilla varustettu pikaliitin kytketään vastaavasti merkittyyn liittimeen kuormaajassa. Huomaa, että kuormaajan ja työlaitteen suojatulpat voidaan käytön aikana kiinnittää toisiinsa, jolloin ne keräävät vähemmän likaa. Kun tavanomaisia pikaliittimiä kytketään, vapautuu pieni määrä öljyä. Käytä suojakäsineitä ja pidä puhdistusliina saatavilla pitääksesi laitteen puhtaana.

HUOMAUTUS

Kun irrotat työlaitetta, irrota hydrauliliittimet aina ensin ennen pikaliittimien irrottamista, jotta vältät letkujen vaurioitumisen sekä mahdolliset öljyroiskeet. Aseta pikaliittimien suojakorkit paikoilleen estämään lian kertyminen hydraulijärjestelmään.

Hydrauliikan jäännöspaineen vapauttaminen:

Jos työlaitteen hydraulipiiriin jää painetta, on liittimet usein mahdollista irrottaa, mutta kytkeminen seuraavalla kertaa voi olla vaikeaa. Jos pikaliittimet eivät kytkeydy kuormaajaan helposti, tulee jäännöspaine vapauttaa kääntämällä työhydrauliikan käyttövipua kuormaajan moottorin ollessa sammutettuna. Varmistaaksesi, että hydraulipiiriin ei jää jäännöspainetta, sammuta kuormaajan moottori ja liikuta kuormaajan työhydrauliikan käyttövipua ääriasentoihin ennen laitteen lähelle menemistä.

5.2 Sähkökytkentä

Kun työlaitteessa on sähkökäyttöinen toiminto, tulee kuormaajassa olla asennettuna taakse kytkettävän työlaitteen Opticontrol-järjestelmä, tai takahydrauliikan ohjauskytkinpaketti A431588 (kuormaajan lisävarusteita). Kytke työlaitteen ohjauskytkinpaketin liitin kuormaajassa hydrauliikan liittimien lähellä olevaan sähköpistokkeeseen.

HUOMAUTUS

Varmista, että sähköjohdot eivät jää jumiin tai puristuksiin liikkuvien osien väliin, ja että niihin ei kohdistu vetoa työlaitteen ja kuormaajan puomiston liikkuessa.

Kuormaajan lisävarusteena saatavaa työlaitteen ohjauskytkinpakettia käyttämällä ohjauskytkin on hyvin käden ulottuvilla puomin hallintavivun päässä.

Lisää kuormaajan virtapistoketta koskevia ohjeita löytyy kuormaajan käyttöohjekirjasta.

5.3 Työlaitteen kiinnittäminen takanostolaitteeseen

Työlaitteen kiinnittäminen Takanostolaitteeseen on helppoa ja nopeaa, mutta se on syytä tehdä huolella. Työlaite kiinnitetään kuormaajan taakse käyttämällä Takanostolaitteen pikakiinnitystä ja työlaitteessa olevaa siihen sopivaa vastakappaletta.

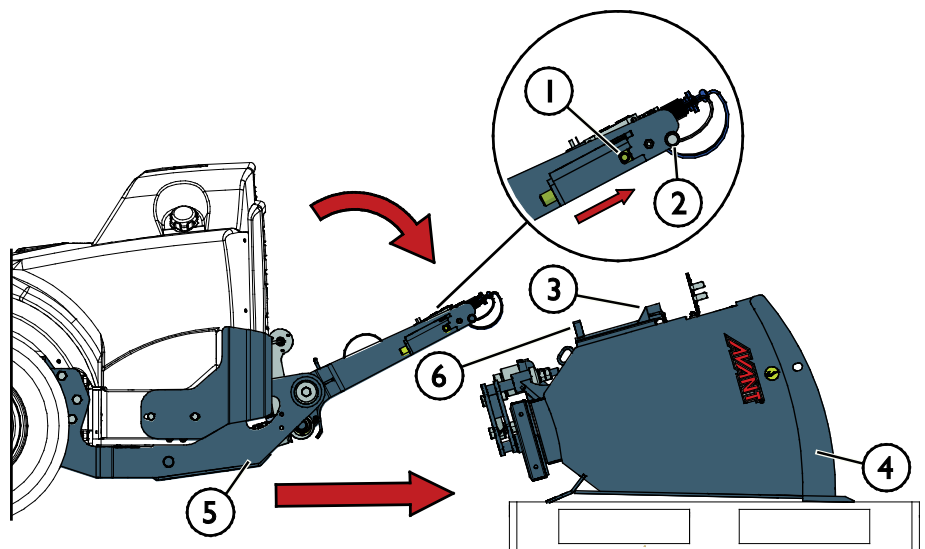
Jos työlaite ei ole lukkiutunut takanostolaitteeseen, saattaa se irrota kuormaajasta ja aiheuttaa vaaratilanteita. Kuormaajalla ei saa ajaa, eikä takanostolaitetta tule koskaan laskea, kun työlaitetta ei ole lukittu. Vaaratilanteiden välttämiseksi noudata alla olevia kiinnitysohjeita. Muista myös tässä käyttöohjeessa esitetyt turvallisuusohjeet.

Avant pikakiinnitys:

Vaihe 1:

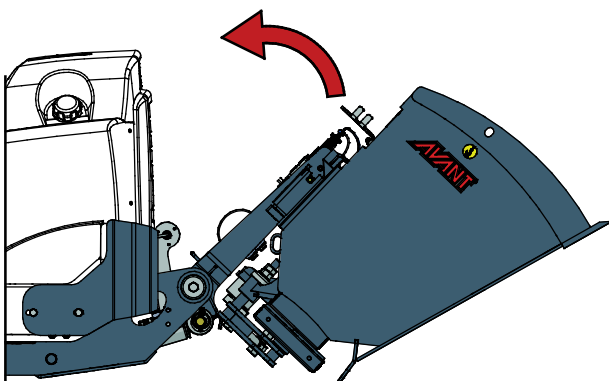
- Kallista takanostolaitetta (5) ja peruuta kuormaaja lisälaitteen (4) viereen alla olevan kuvan mukaisesti.
- Nosta pikakiinnityslevyn lukitustapit (1) ylös ja käännä ne taakse hahloon siten, että ne lukittuvat yläasentoon.
- Varmista, hydrauliletkut asennusta.

etteivät
haittaa



Vaihe 2:

- Käännä takanostolaitetta hydrauliiikan avulla etuviistoon asentoon.
- Aja takanostolaite (5) työlaitteeseen (4).
- Kohdista pikakiinnityslevyn yläreunan tapit (2) niin, että ne asettuvat työlaitteen korvakkeiden alle (3). Katso yllä oleva kuva.
- Kun tapit (1) ovat kohdakkain pikakiinnityslevyn alaosan reikien (6) kanssa, lukitse tapit käsin. Katso yllä oleva kuva.



Vaihe 3:

- Varmista molempien tappien lukittuminen.
- Nosta työlaitetta varovasti.

6. Takanostolaitteen käyttö

Tarkista työlaite ja käyttöympäristö vielä ennen kaivamisen aloittamista, ja että kaikki esteet on poistettu työalueelta. Työlaitteen sekä työskentelyalueen nopea tarkastaminen ennen käyttöä kuuluvat turvallisuuden sekä parhaan mahdollisen työskentelytuloksen varmistamiseen.



VAROITUS

Varmista, että työlaite on yhteensopiva kuormaajan kanssa. Kuormaajan tasapaino, mahdollinen työlaitteen ylikuorma, sekä yhteensopivuus kuormaajan ohjausjärjestelmän kanssa tulee varmistaa työlaitteen mekaanisen yhteensopivuuden lisäksi. Jos käytät työlaitetta kuormaajan kanssa, joka ei ole yhteensopiva työlaitteen kanssa, mahdollisiin vaaratilanteisiin kuuluvat kaatuminen, ylikuormituksesta johtuva vaurio, sekä hallitsemattomasta liikkeestä johtuvat työlaitteen ja sen osien liikkeet. Jos kuormaajaasi ei ole mainittu Taulukossa 1 sivulla 2kysy lisätietoja Avant-myyjältäsi ennen tämän laitteen käyttöä.



VAROITUS

Varo henkilöihin osumista ajettaessa - Tarkista ympäristö ennen ajoa. Katso aina kuormaajan liikkumissuuntaan. Ennen peruutusta varmistu, että sivulliset, erityisesti lapset, ovat turvallisella etäisyydellä välttääksesi päälleajon.

6.1 Tarkistukset ennen käyttöä

- Varmista, että muut henkilöt ovat turvallisen etäisyyden päässä kuormaajasta ja työlaitteesta. Älä koskaan käytä kuormaajaa, jos sen läheisyydessä on muita henkilöitä. Varmista aina, että kuormaajalla peruuttaminen on turvallista. Älä koskaan oleta, että muut henkilöt pysyvät viimeksi havaitussa paikassa; varsinkin lapset voivat olla kiinnostuneita liikkuvista koneista.
- Varmistu, että alusta on riittävän tasainen ja tukeva käyttöä varten.
- Tarkista työlaitteen ja kuormaajan yleiskunto. Työlaitetta ei tule käyttää, jos se ja kuormaaja eivät ole hyvässä käyttökunnossa.
- Käytä työlaitetta vain kuljettajan paikalla istuen. varmistaa, että sekä kuormaajaa että työlaitetta käytetään turvallisella tavalla ja käyttötarkoituksen mukaisesti. Älä anna lasten käyttää laitetta.
- Poista käyttöalueelta mahdolliset esteet ennen työn alkua. Muista oikeat ja terveelliset työskentelytavat ja vältä turhaa kuormaajasta nousemista.

6.2 Käyttäjän pätevyysvaatimukset

Kaikkien työlaitetta käyttävien tulee huomioida seuraavat:

- Tiedä työlaitteen käyttötarkoitus.
- Tiedä, kuinka kuormaajaa käytetään turvallisesti erilaisissa käyttöolosuhteissa.
- Lue ja noudata aina tässä käyttöohjeessa olevat työlaitteen käyttöä koskevat tiedot.
- Pidä tämä käyttöohje sekä kuormaajan käyttöohje saatavilla.
- Varmista, että kuormaajaa ja työlaitetta käytetään turvallisella ja käyttötarkoituksen mukaisella tavalla.
- Älä anna lasten käyttää laitetta.
- Älä koskaan käytä konetta alkoholin, huumaavien aineiden tai väsymystä aiheuttavien tai arviointikykyä heikentävien lääkkeiden vaikutuksen alaisena, tai jos kyky käyttää konetta on muuten heikentynyt.
- Suorita mahdolliset työnantajan vaatimat pätevyysvaatimukset ennen käyttöä.

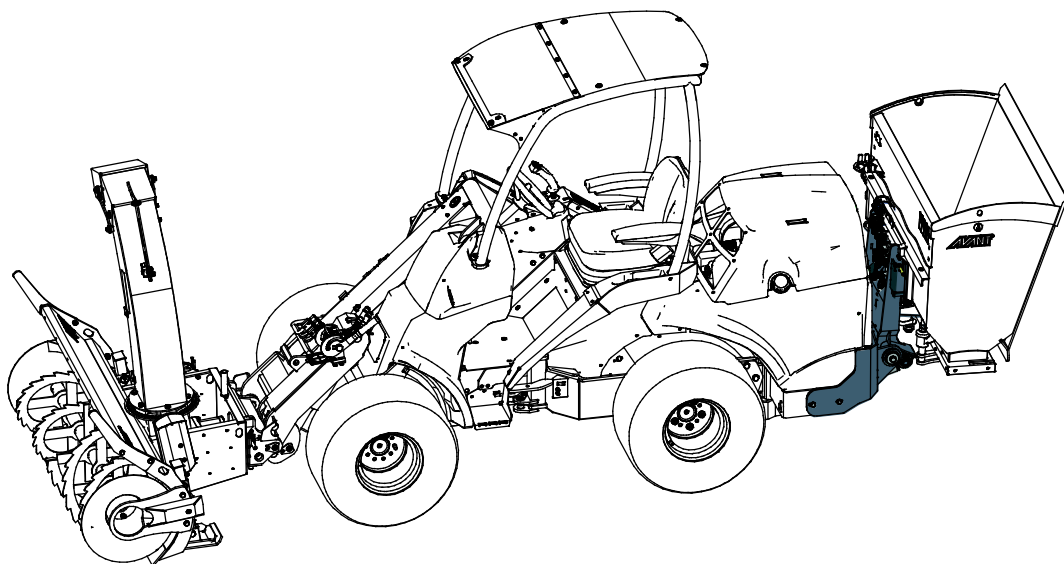
6.3 Käyttö



Törmäyksen, hallinnan menettämisen ja kaatumisen vaarat - Nosta Takanostolaite yläasentoonsa ennen kuormaajalla ajamista. Takanostolaitteen kääntö on tarkoitettu vain työlaitteen kiinnittämistä ja työlaitteen täyttämistä varten.

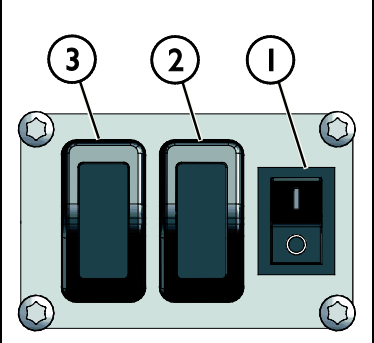
Takanostolaitteen käyttö:

Aseta työlaite käyttökuntoon kiinnittämällä se takanostolaitteeseen. Siirrettäessä kuormia Takanostolaitteen avulla varmista, että kuorma on tasapainossa ja pysyy tukevasti paikallaan. Kuorma täytyy kuljettaa rauhallisesti, ylimääräistä heiluntaa välttämällä. Alla olevassa kuvassa on kiinnitetty lumilinko kuormaajan puomiin kuormaajan tasapainon varmistamiseksi.



Aja aina takanostolaitetta käytettäessä hitaasti. Sovita ajonopeus käyttöolosuhteiden ja alustan mukaisesti. Vältä äkkinäisiä käännyksiä takanostolaitetta käytettäessä.

Työlaitteiden hallinta:

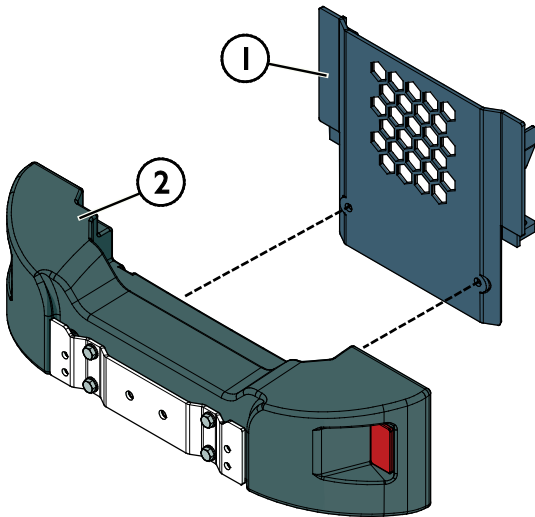
	<p>Takanostolaitetta ja siihen kytkettyä hiekoitinta ohjataan ohjauskytkimillä seuraavasti:</p> <ol style="list-style-type: none"> 1. Valintavipu takanostolaitteen ja siihen kytketyn työlaitteen ohjaamiseksi 2. Ei käytössä 3. Ei käytössä <p>Työlaitteiden toimintoja ohjataan kuormaajan kuljettajan istuimen oikealla puolella olevista hallintalaitteista. Katso lisätietoja kuormaajan käyttöohjeesta.</p>
---	---

6.4 Takapainon kiinnitysraudan asentaminen

Kun takanostolaitteessa ei ole työlaitetta, kytke takapainoon kiinnitysrauta (1) A440502 kuormaajaan tasapainon parantamiseksi.

Kiinnitysrauta (1) on varustettu Avant-pikakiinnityskorvakkeilla, ja se asettuu takanostolaitteen ja takapainon (2) väliin alla olevan kuvan mukaisesti. Varmista, että Takanostolaitteen lukitustapit ovat lukittuneet kiinnitysrautaan (1) kunnolla.

Pidä takapaino (2) aina kytkettynä, kun mitään muuta työlaitetta ei ole kytketty Takanostolaitteeseen.



6.5 Varastointi

Irrota työlaite Takanostolaitteesta, kun kuormaaja jätetään varastoon. Pidä takanostolaite nostettuna yläasentoon aina, kun sitä ei käytetä. Tarkista työlaitteen varastointia koskevat ohjeet työlaitteen käyttöohjeista.

7. Kunnossapito ja huolto

Työlaite on suunniteltu mahdollisimman huoltovapaaksi. Koneen kunnossapitoon kuuluvat säännöllinen puhdistaminen ja voitelu, sekä sen yleiskunnon tarkkailu. Liikkuvien koneenosien aiheuttaman puristumisvaaran vuoksi kaikki huoltotyöt tulee tehdä vasta, kun liikkuvat osat on laskettu täysin alas ja työlaite on asetettu tukevasti maata vasten.



Puristumisvaara - Älä koskaan mene kallistetun työlaitteen lähelle. Varmista työlaitteen tuenta kaikkien tarkastus-, säätö- ja huoltotöiden aikana. Älä koskaan mene lähelle kallistettua lisälaitetta. Takanostolaitteen kääntö on tarkoitettu vain työlaitteen kiinnittämistä ja työlaitteen täyttämistä varten. Takanostolaite voi liikkua huoltotöiden aikana yllättäen aiheuttaen vakavia vammoja puristumisen tai iskeytymisen seurauksena, vaikka kuormaajan moottori olisi sammutettuna. Kaikki kunnossapito- ja huoltotyöt tulee tehdä kun työlaite on nostettu ylös turvalliseen asentoon.

7.1 Hydraulikomponenttien tarkastaminen

Tarkasta hydrauliletkut ja -komponentit vasta, kun kuormaajan moottori on sammutettu, hydraulijärjestelmän on annettu jäähtyä ja hydraulijärjestelmän paine on vapautettu. Älä käytä laitetta, mikäli olet havainnut vian työlaitteen tai kuormaajan hydraulijärjestelmässä. Vuotava hydraulineeste voi aiheuttaa palovammoja tai läpäistä ihon ja aiheuttaa vakavia vammoja. Hakeudu välittömästi lääkäriin, jos hydraulioöljy läpäisee ihon. Pese hydraulioöljyn kanssa kosketuksiin joutunut kehonosa huolellisesti veden ja saippuan kanssa. Neste on myös ympäristölle haitallista ja ympäristöön vuotaminen on estettävä. Korjaa kaikki vuodot heti havaitsemisen jälkeen, sillä pieni vuoto voi nopeasti muuttua suureksi. Käytä laitetta vain hydraulioöljyllä, joka on hyväksytty Avant kuormaajien kanssa käytettäväksi.



Vaara korkeapaineisen nestesuihkun tunkeutumisesta ihon lävitse - Vapauta hydraulijärjestelmän paine ennen huoltotöitä. Älä käsittele paineenalaista hydraulijärjestelmää, sillä liittimen rikkoutuessa tai löystyessä vapautuva öljy voi aiheuttaa vakavia vammoja. Älä käytä laitetta, mikäli olet havainnut vian hydraulijärjestelmässä.



Tarkasta letkut halkeamien ja kulumisen varalta. Mikäli vuotamisesta on merkkejä, käytä epäillyn vuodon alueella pahvinpalaa komponentin tarkastamiseksi. Älä käytä käsiä vuotojen etsintään. Tarkkaile letkujen kulumista ja lopeta käyttö, mikäli jonkin letkun pintakerros on kulunut pois. Tarkista myös letkujen reititys ja säädä letkukiinnikkeitä tarpeen mukaan, jotta letkut eivät altistu hiertymiselle. Hydrauliletkujen käyttöikä on rajallinen. Käyttöolosuhteista riippuen hydrauliletkut on tarkastettava huolellisesti viimeistään 3-5 vuoden käytön jälkeen, ja letkujen kunnosta riippuen ne on vaihdettava uusiin.

Mikäli havaitset jonkin poikkeaman, on vaurioitunut letku tai komponentti vaihdettava uuteen, ja laitteen käyttö on lopetettava, kunnes vika on korjattu. Varaosia saat AVANT jälleenmyyjäsi kautta, suoraan valmistajalta tai lähimmästä AVANT sopimushuollosta. Jätä korjaustyö ammattilaisen tehtäväksi, mikäli sinulla ei ole tarvittavia tietoja ja kokemusta hydraulitoimisten laitteiden asennusten tekemisestä ja siitä, kuinka laitteet huolletaan turvallisesti.

7.2 Työlaitteen puhdistaminen

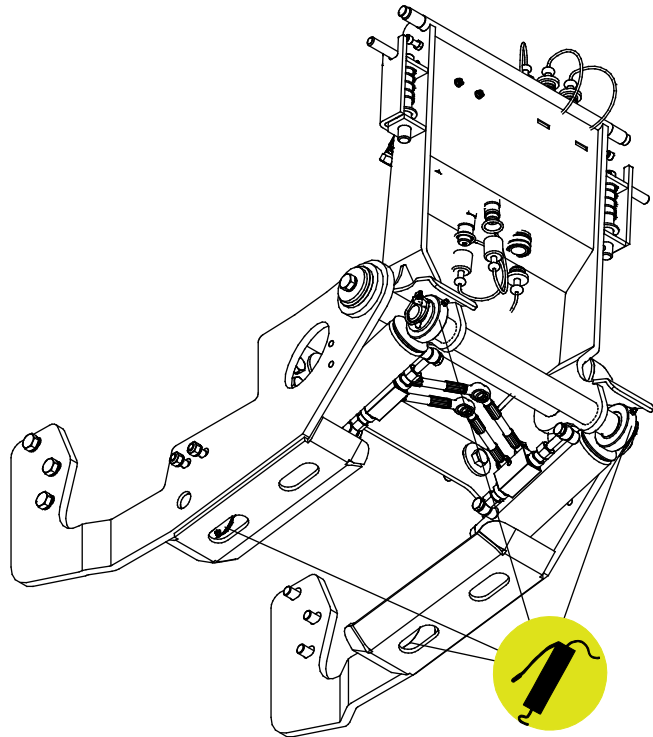
Puhdista työlaite säännöllisesti estääksesi vaikeammin poistettavan lian kerääntymisen. Puhdistuksessa voidaan käyttää painepesuria ja mieto pesuainetta. Älä käytä voimakkaita liuottimia tai suihkuta suoraan laitteen hydraulikomponentteja tai tarroja kohti.

7.3 Voitelu

Laitteessa on yhteensä neljä voitelupistettä, jotka sijaitsevat hydraulisynterin päässä.

Sopiva voiteluväli riippuu voimakkaasti käyttöolosuhteista, mutta voiteluainetta tulee lisätä vähintään 10 käyttötunnin välein. Riittävä voitelu tulee varmistaa, ja jos laakerit ovat likaantuneet, tulee voiteluainetta lisätä; lisätty voiteluaine työntää likaa ulos.

Puhdista voitelunipan pää ennen voiteluaineen lisäämistä ja lisää vain vähän kerrallaan. Kaikki voitelunipat ovat vakiotyypisiä R1/8" nippoja. Vaihda vaurioituneet voitelunipat.



7.4 Metallirakenteiden tarkastaminen

Myös työlaitteen metallirakenteet tulee tarkastaa säännöllisesti. Tarkasta työlaite silmämääräisesti vaurioiden varalta, ja kiinnitä erityistä huomiota pikakiinnityskorvakkeiden ympäristöön. Työlaitetta ei tule käyttää, jos siinä vääntymiä, halkeamia tai repeytymiä.

Hitsaustyöt on sallittu vain pätevälle ammattilaiselle. Hitsauksessa on käytettävä materiaalille sopivia menetelmiä ja lisäaineita. Lisätietoja korjauksista saat lähimmältä Avant-huollostasi.

7.5 Käytöstä poistaminen

Työlaitteen käyttökelpoisen elinkaaren lopussa kierrätä ja hävitä osat oikein. Pura työlaite ja erottele eri materiaalit, kuten muovit, teräs, kumi ja öljyt. Poista ja kerää kaikki nesteet ja käsittele niitä paikallisten säädösten mukaisesti. Älä koskaan jätä öljyä tai muita materiaaleja ympäristöön.

Kierrätä materiaalit viemällä ne asianmukaiseen keräyspisteeseen. Anna jätteenkäsittelyn ammattilaisten hoitaa kierrätys, mikäli mahdollista.

8. Takuuehdot

Avant Tecno Oy myöntää valmistamalleen työlaitteelle vuoden (12 kk) takuun ostopäivästä lukien.

Takuun puitteissa korvataan korjauskustannukset seuraavasti:

- Työkustannukset korvataan, mikäli tehdas ei itse suorita korjausta.
- Viallisten komponenttien tai tarvikkeiden tilalle tehdas toimittaa uudet.

Tapauskohtaisesti tehtaan kanssa sovittaessa tehdas voi korvata asiakkaalle hänen hankkimiensa komponenttien hinnan.

Takuu ei korvaa:

- Tavallisia huoltotöitä, eikä niissä tarvittavia huolto- ja kulutusosia.
- Vaurioita, jotka aiheutuvat epätavallisista käyttöolosuhteista tai käyttötavoista, huolimattomuudesta, rakennemuutoksesta ilman Avant Tecno Oy:n suostumusta, jäljitelmäosan käytöstä tai huollon puutteesta.
- Vian seurannaisvaikutuksia, kuten työn keskeytymistä tai mahdollista muuta lisävahinkoa.
- Korjauksesta aiheutuneita matka- ja/tai rahtikustannuksia.

FI EY-vaatimustenmukaisuusvakuutus Alkuperäinen kieliversio
 SE EG-försäkran om överensstämmelse Originalversion
 EN EC Declaration of Conformity Original language



Valmistaja / Tillverkare / Manufacturer
 Osoite / Adress / Address

AVANT TECNO OY
 Ylötie 1
 33470 YLÖJÄRVI, FINLAND

Vakuutamme täten, että alla mainitut tuotteet täyttävät konedirektiivin turvallisuus- ja terveysvaatimukset (direktiivi 2006/42/EY muutoksineen). Seuraavia yhdenmukaistettuja standardeja on sovellettu /

Vi försäkrar härmed att nedan beskrivna produkter överensstämmer med hälso- och säkerhetskrav i EG-maskindirektiv (EG-direktiv 2006/42/EG som ändrat). Följande harmoniserade standarder har tillämpats /

We hereby declare that the products listed below are in conformity with the provisions of the Machinery Directive (directive 2006/42/EC as amended). The following harmonized standards have been applied:

SFS-EN ISO 12100, SFS-EN ISO 4413

Mallit / Modeller / Models

Avant		
Hydraulitoiminen takanostolaite; Avant-kuormaajan työlaite		
Hydraulisk baklyft; arbetsredskap för Avant lastare	700	A427547
Hydraulic Rear lift device; attachment for Avant loaders	800	A438490



12.8.2021 Ylöjärvi, Finland

Risto Käkelä,
 Toimitusjohtaja / Verkställande direktör /
 Managing Director



AVANT[®]